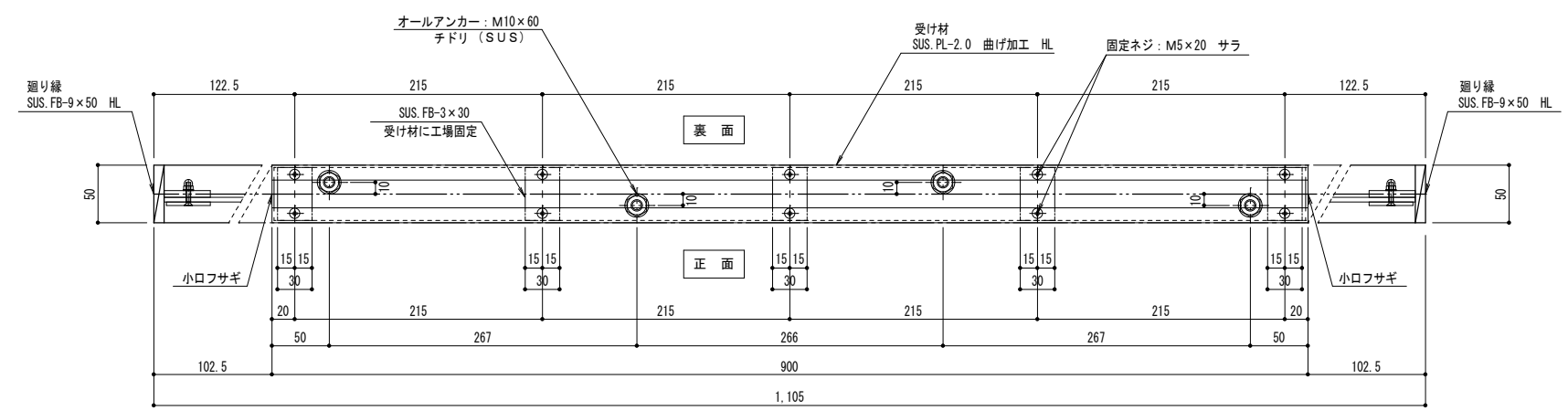
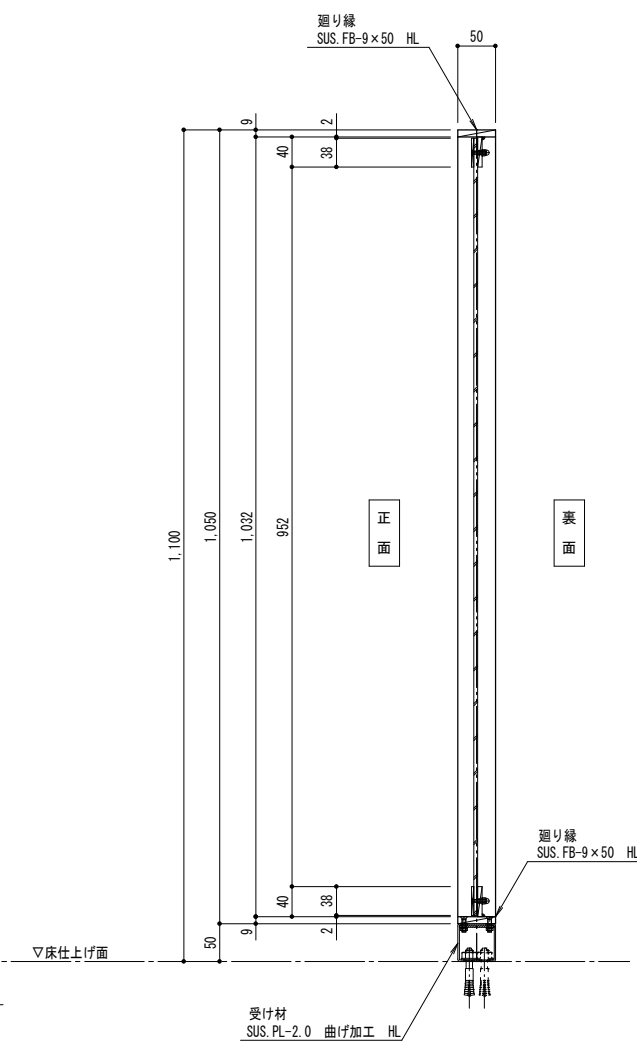


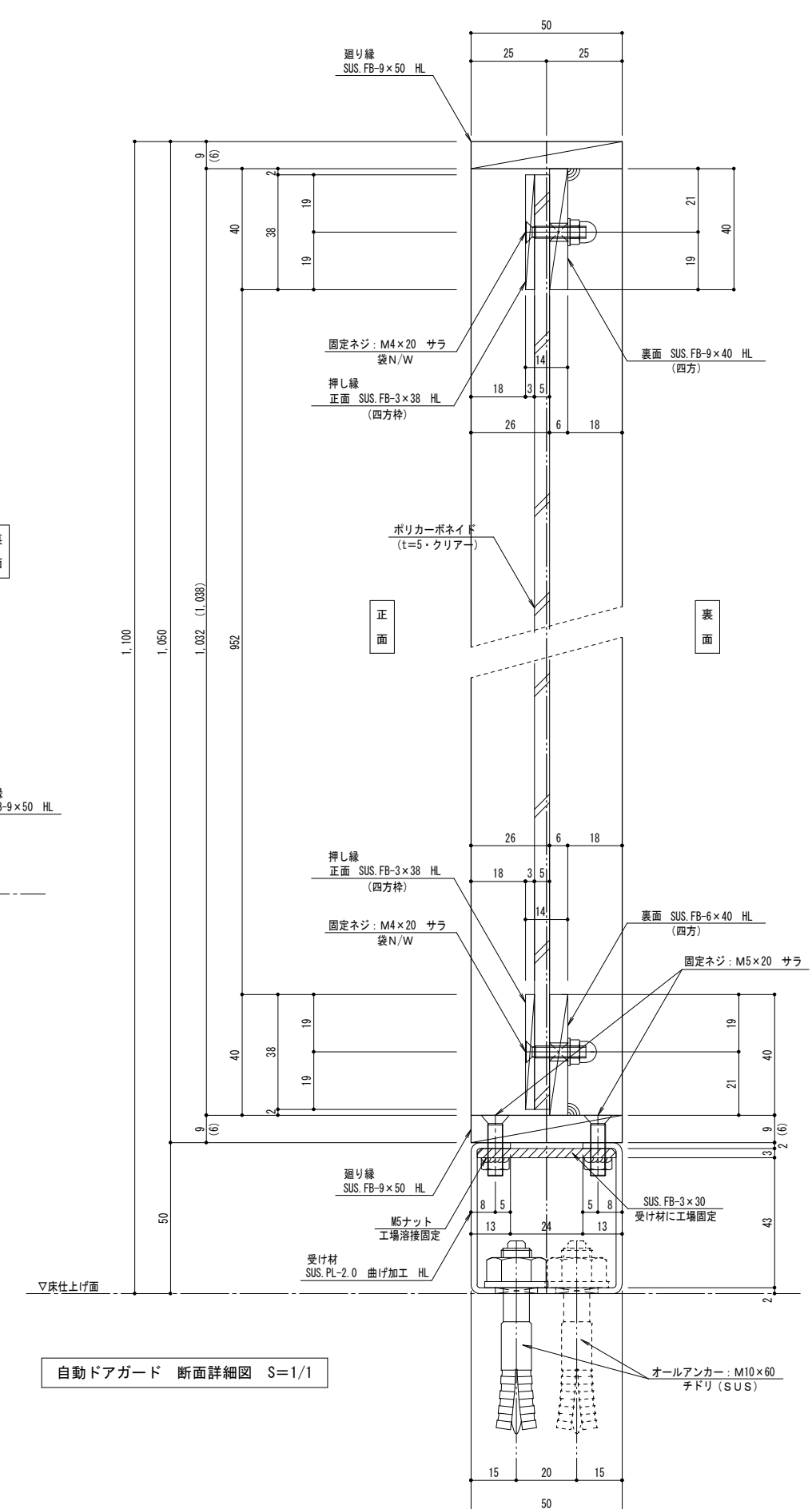
自動ドアガード 立面図 S=1/5



受け台部 平面図 S=1/3



自動ドアガード 断面図 S=1/5



自動ドアガード 断面詳細図 S=1/1

記	事	専 株式会社 ハコセン (株) 13 第43947号	監理	設計	施工	S	A1	1/5・3・1	-
						A3	1/10・6・2	自動ドアガード	
						D			-