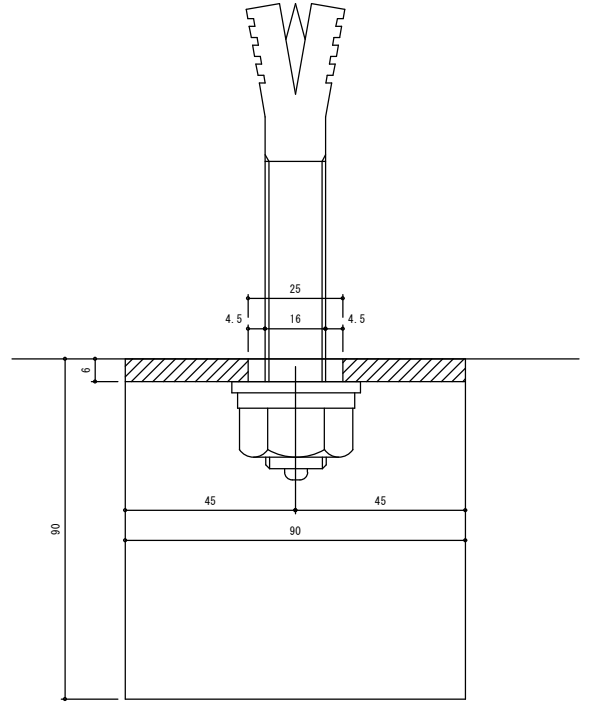
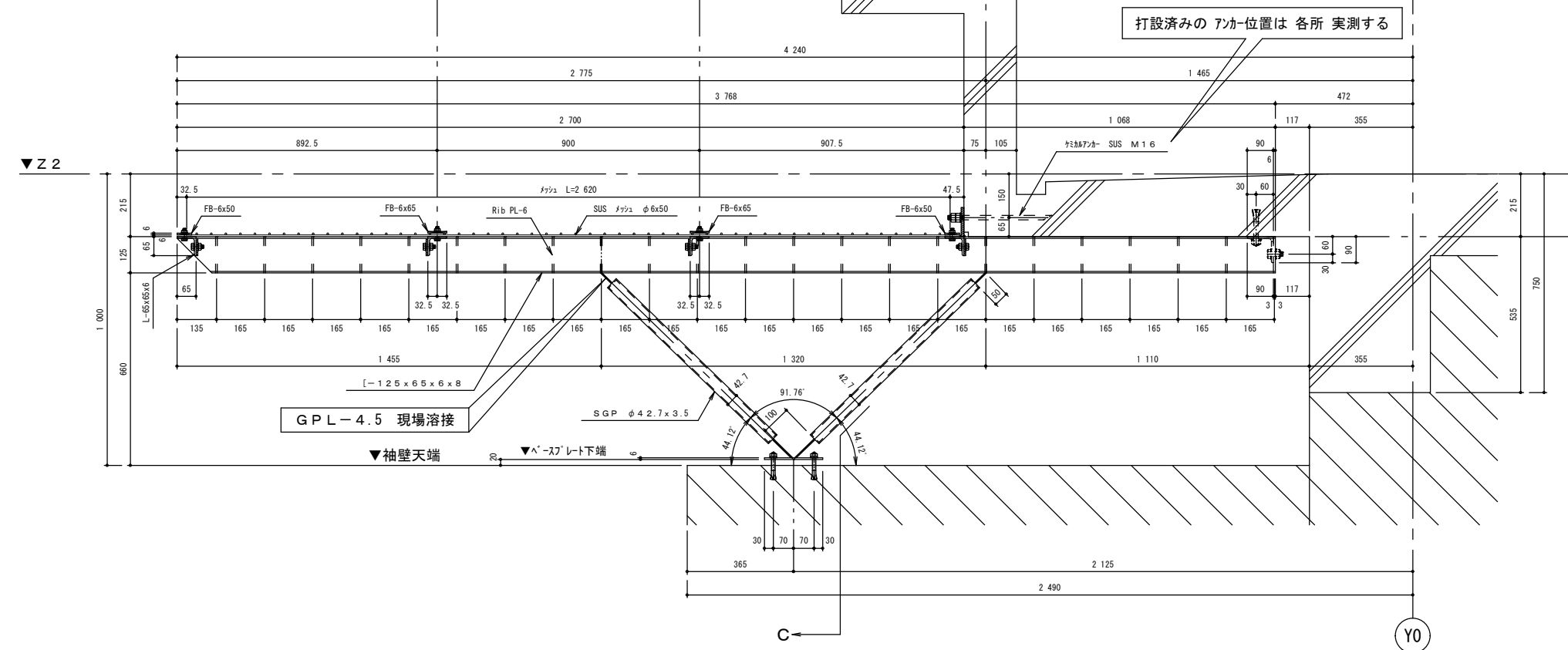


< 各所 共通 >  
ボルト穴は φ25とし 施工誤差を 吸収する



B-2棟 Y0通り W417' 落下防止底 S=1/10



▲躯体の一番低い所を基準に 水平に 施工する

特記事項	<b>株式会社</b> <b>ハコセ</b> (般~8) 第43947号	○ 本社設計部 大和市福田6-1-20 ○ 横浜支店 横浜市西区戸部町3-68-3	御承認	横図	製図	工事名称	工事番号
			営業担当	図面名称	落下防止底	縮尺	1/