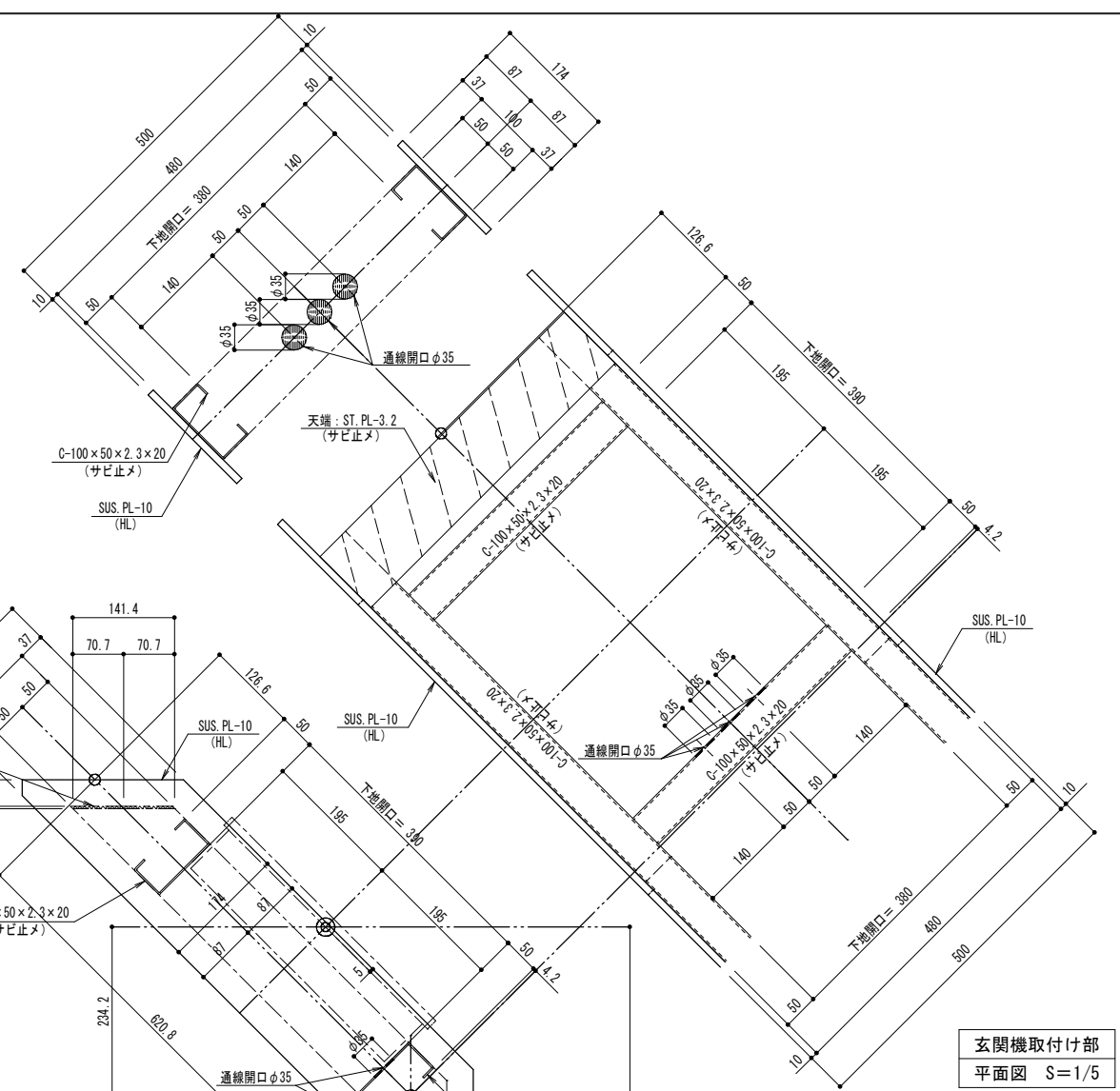
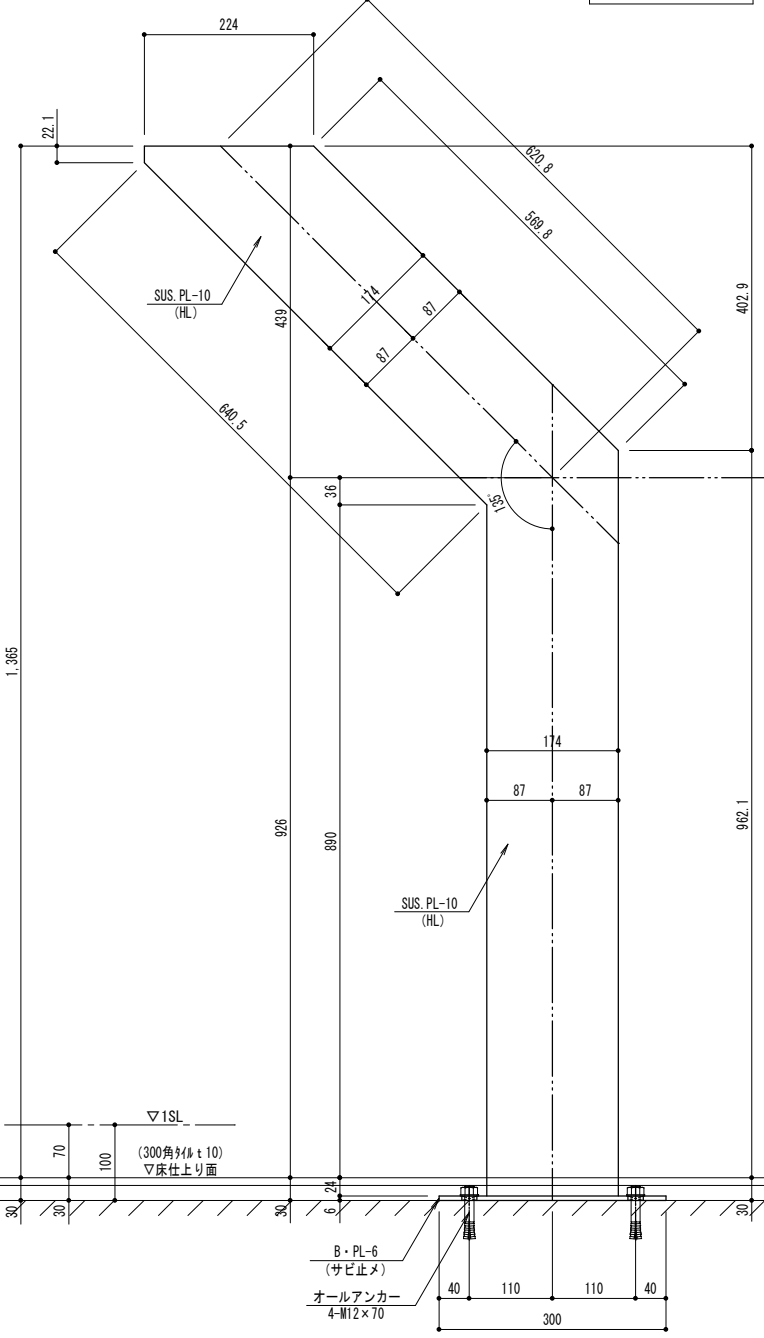


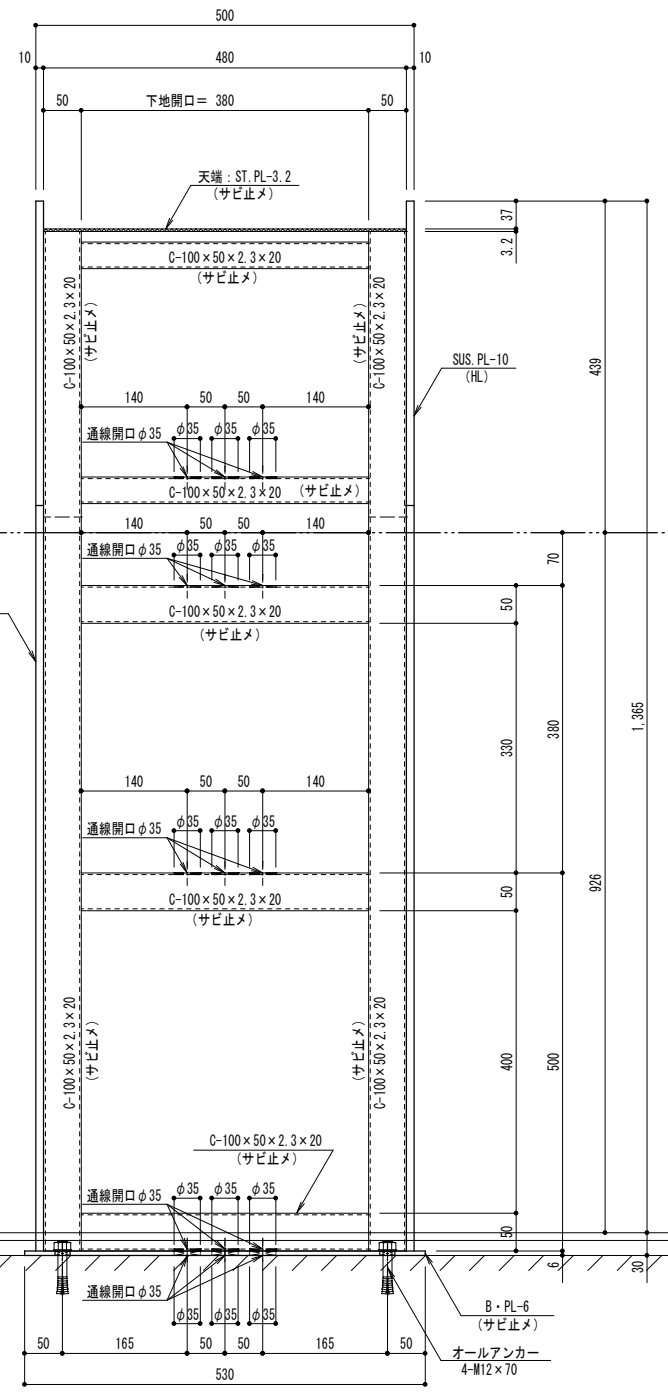
B・PL
平面図 S=1/5



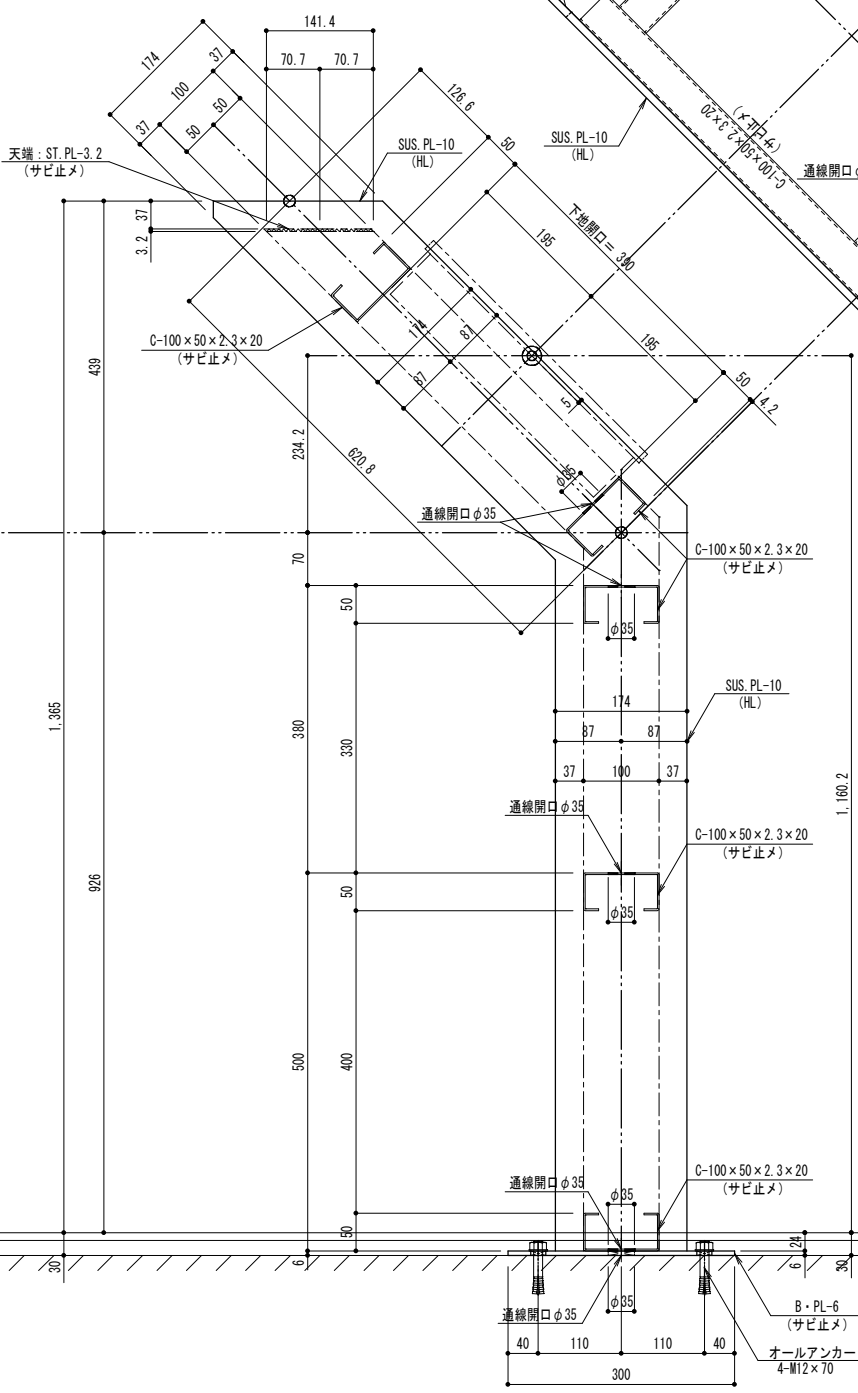
玄関機取付け部
平面図 S=1/5



側面図 S=1/5



立面図 S=1/5



断面図 S=1/5

記 事	監理	設計	施工	S A1 1/5	インターホンパネル	
				A3 1/10		
						D
専 株式会社 ハコセン (般-13) 第43947号						