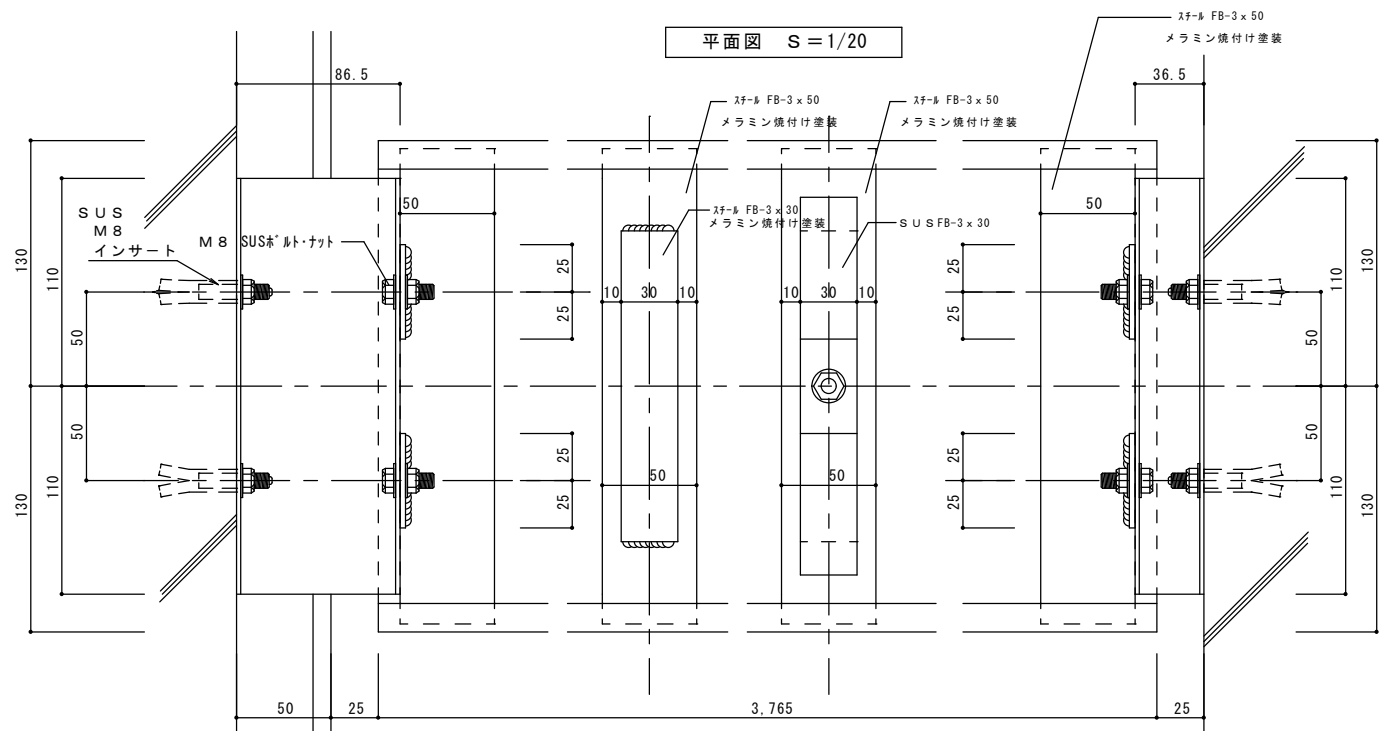
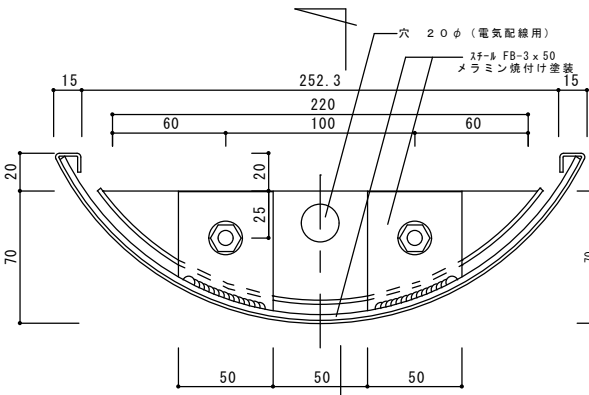


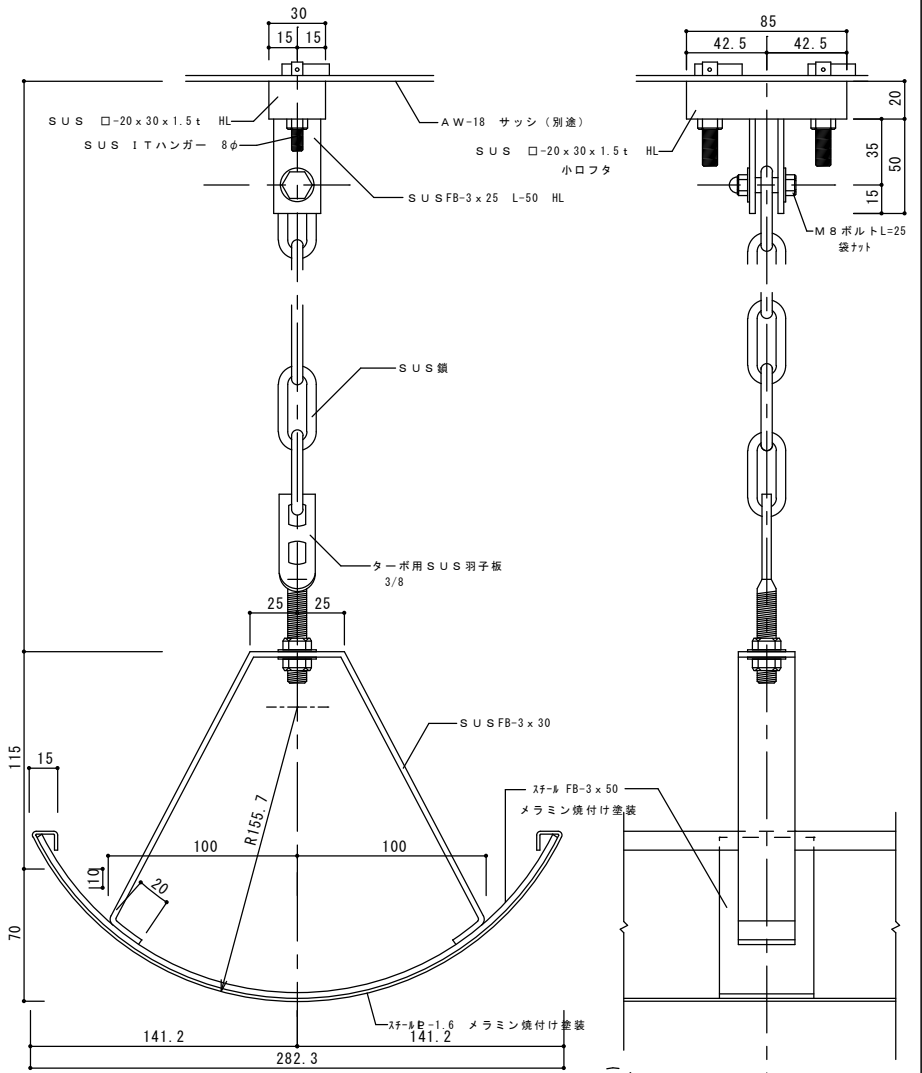
平面図 S=1/20



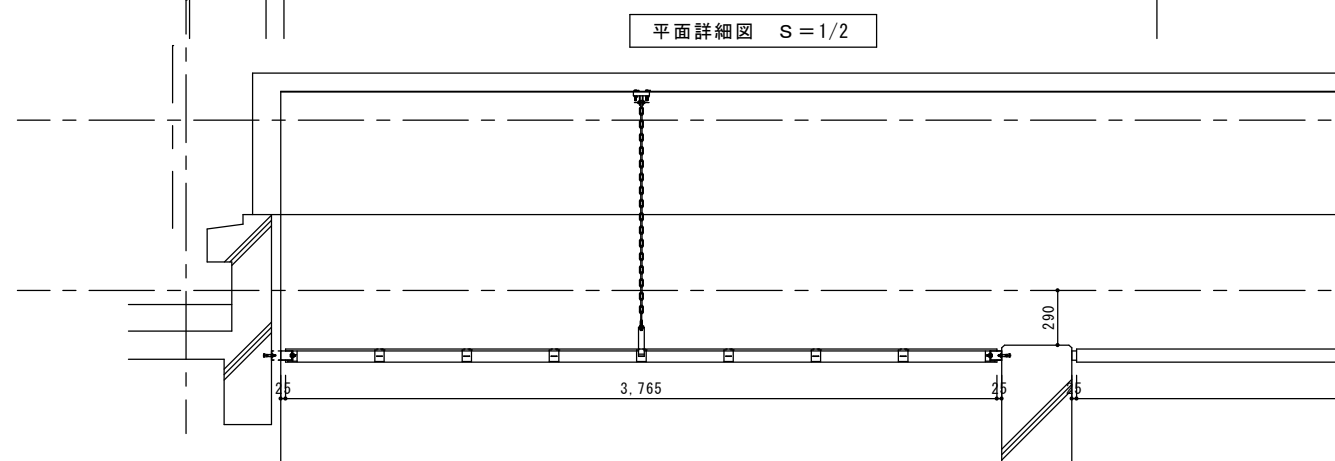
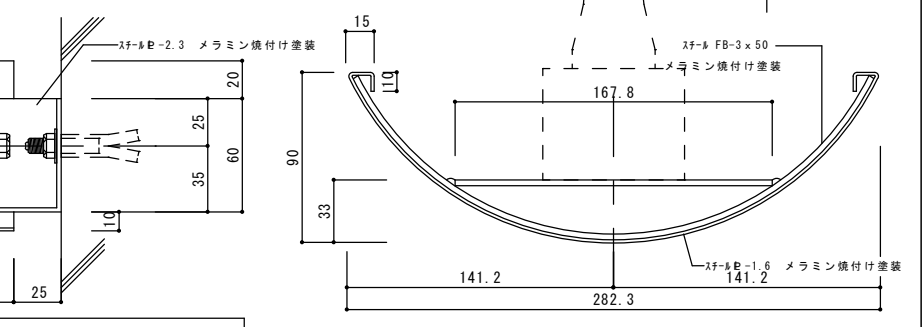
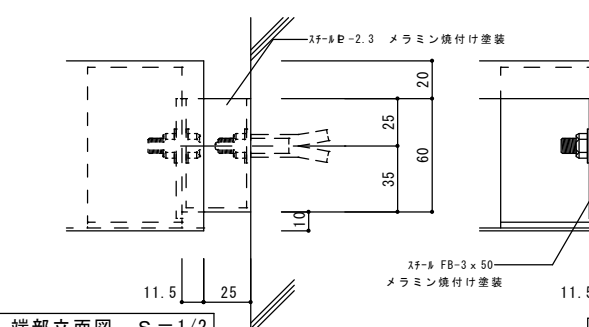
平面詳細図 S=1/2



端部立面図 S=1/2

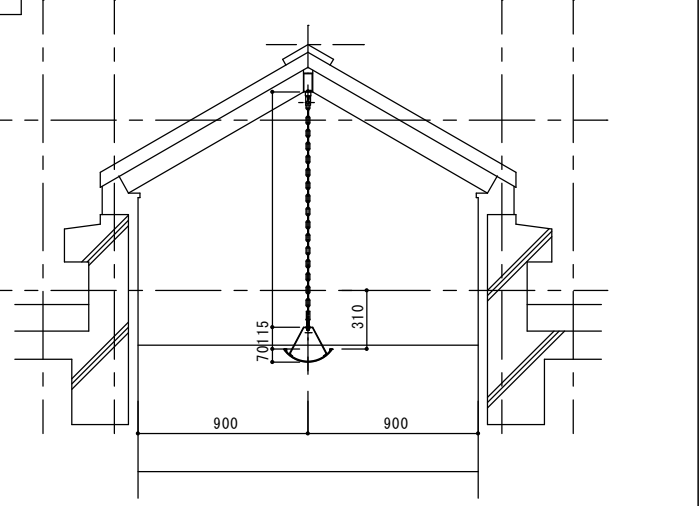


断面詳細図 S=1/2



断面図 S=1/20

立面図 S=1/20



立面図 S=1/20

特記事項	専 株式会社 ハ コ セ ン (般~8) 第43947号	○本社設計部 大和市福田6-1-20 ○横浜支店 横浜西区戸部町3-68-3	御承認 検図	製図 営業担当	工事名称 図面名称 間接照明カバー	工事番号 図面番号