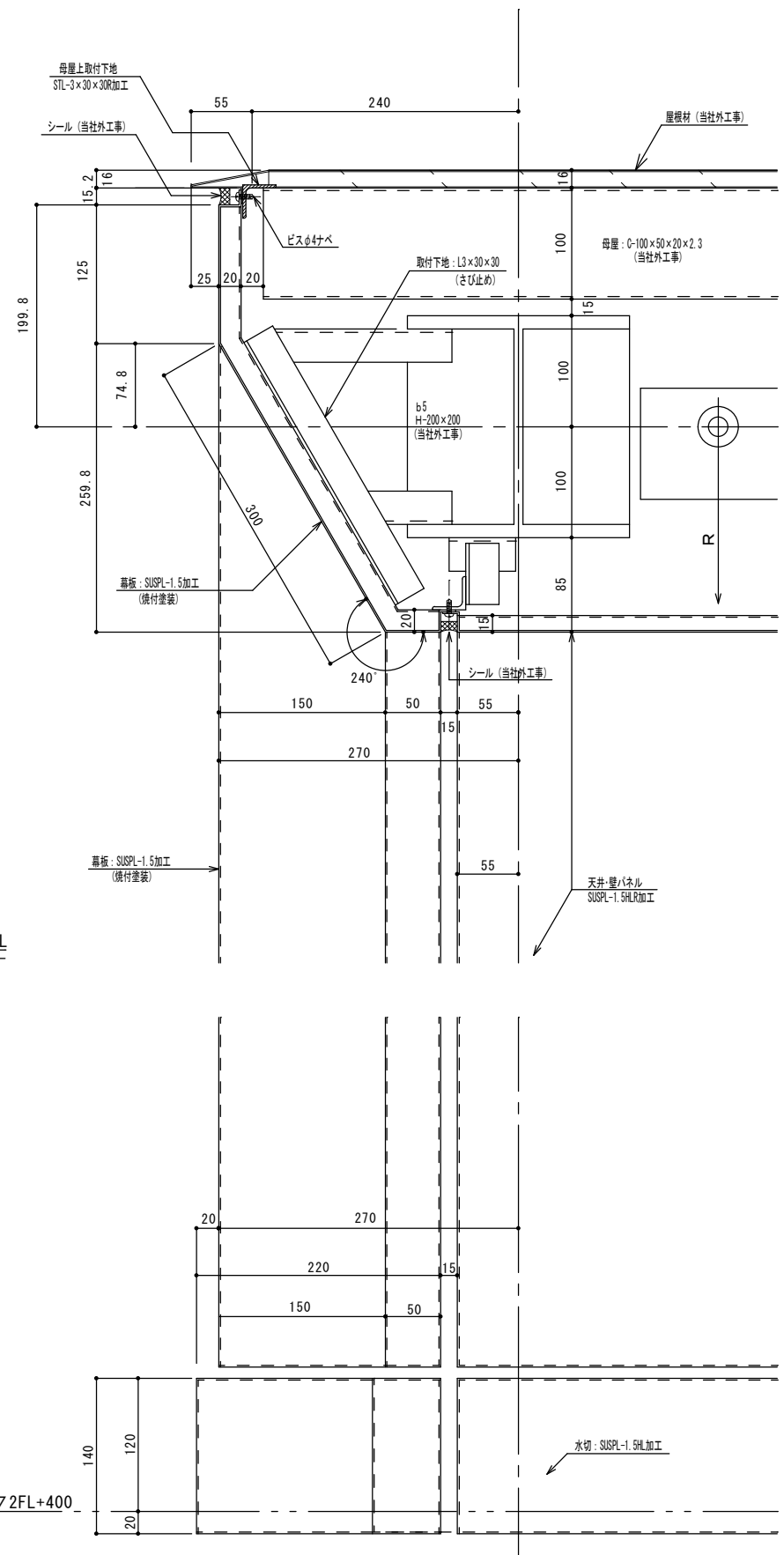


幕板立面図



幕板・壁天井パネル断面詳細図

特記事項	専 株式会社 ハコセン (般~13) 第43947号	○ 本社設計部 大和市福田6-1-20 ○ 横浜支店 横浜市西区戸部町3-68-3	御承認 棟図 製図 工事名称 図面名称 バルコニー幕板・パネル	工事番号 -
				縮尺 A1 1/20 図面番号